

(19) 日本国特許庁(JP)

(12) 公開特許公報(A)

(11) 特許出願公開番号

特開2006-149556

(P2006-149556A)

(43) 公開日 平成18年6月15日(2006.6.15)

(51) Int. Cl. F I テーマコード(参考)  
**A 6 1 B 1/00 (2006.01)** A 6 1 B 1/00 3 0 0 B 4 C 0 6 1

審査請求 未請求 請求項の数 3 O L (全 11 頁)

(21) 出願番号 特願2004-342588 (P2004-342588)  
 (22) 出願日 平成16年11月26日(2004.11.26)

(71) 出願人 000005430  
 フジノン株式会社  
 埼玉県さいたま市北区植竹町1丁目324番地  
 (74) 代理人 100089749  
 弁理士 影井 俊次  
 (72) 発明者 山▲崎▲ 正幸  
 埼玉県さいたま市北区植竹町1丁目324番地 フジノン株式会社内  
 Fターム(参考) 4C061 GG08 GG11 HH22 JJ06

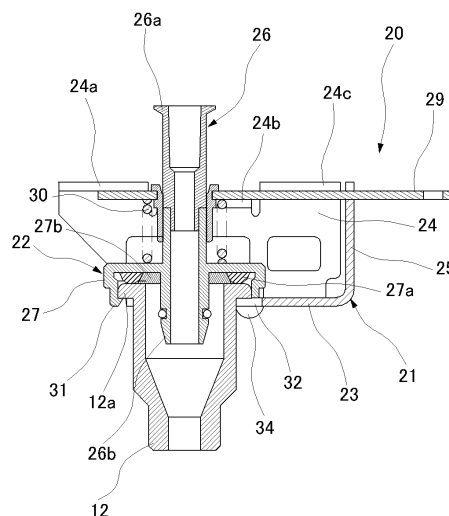
(54) 【発明の名称】 内視鏡のチャンネル洗浄アダプタ

(57) 【要約】

【課題】 洗浄作業中は脱落するおそれがなく、しかも鉗子口への着脱が容易な洗浄用アダプタを提供する。

【解決手段】 本体ガイド部材21に形成した第1の摺動部23と摺動するように設けられ、流体パイプを装着した第1のスライド部材27に円環状突条28を形成して、それに鉗子口12のフランジ部12aに係合するフック31を設け、この第2のスライド部材27と第2のスライド部材29との間にばね30を設けて、本体ガイド部材21の第1, 第2の摺動部23, 24a~24cに押し付けるようになし、かつ第1の摺動部23の第1の挟持部33aによりフランジ部12aを挟持するようになし、かつ第1のスライド部材27に設けたストッパピン34を第1の摺動部23の第1の貫通孔36に挿入する。

【選択図】 図9



## 【特許請求の範囲】

## 【請求項 1】

開口端部にフランジ部を設けた鉗子口に着脱可能に装着されて、処置具挿通チャンネル内を洗浄するための内視鏡のチャンネル洗浄アダプタにおいて、

相対向するように配設した第 1 の摺動部及び第 2 の摺動部を有する本体ガイド部材と、前記第 1 の摺動部に沿って所定の方向に往復摺動可能な第 1 のスライド部材と、

この第 1 のスライド部材に固定して設けられ、洗浄液の供給手段が装着される流体パイプと、

前記流体パイプが貫通するように設けられ、前記第 2 の摺動部に対して摺動可能となった第 2 のスライド部材と、

前記第 1 , 第 2 のスライド部材間に介装され、これら第 1 , 第 2 のスライド部材をそれぞれの摺動面に押し付ける押圧手段と、

前記第 1 のスライド部材に設けられ、前記鉗子口のフランジ部に掛着可能なフックと、

前記本体ガイド部材に形成され、前記第 1 のスライド部材が一方向に所定量変位した時に前記フランジ部の一部をその間に挟持する挟持部と、

前記本体ガイド部材と前記第 1 のスライド部材との間に設けられ、前記フックと前記挟持部により前記フランジ部に止着された状態で着脱可能に固定するストッパ部と

からなることを特徴とする内視鏡のチャンネル洗浄アダプタ。

10

## 【請求項 2】

前記ストッパ部は、前記本体ガイド部材の第 1 の摺動部側に形成した貫通孔と、前記第 1 のスライド部材に設けたストッパピンとから構成され、前記鉗子口のフランジ部が前記フックと挟持部とにより固定される位置でこのストッパピンが貫通孔に挿入されることを特徴とする請求項 1 記載の内視鏡のチャンネル洗浄アダプタ。

20

## 【請求項 3】

前記鉗子口の内径は前記流体パイプをほぼ密嵌状態に挿入させる寸法を有するものであり、前記本体ガイド部材の第 1 の摺動部側には、前記フックと前記挟持部とによって前記第 1 のスライド部材が固定される位置に設けた第 1 の貫通孔と、この第 1 の貫通孔の位置より前記第 1 のスライド部材のスライド方向前方である奥側に配置された第 2 の貫通孔とを備え、前記ストッパピンがこの第 2 の貫通孔に挿入されたときには、前記鉗子口のフランジ部の 90° から 180° の間の角度分だけ挟持する挟持部を有する構成としたことを特徴とする請求項 2 記載の内視鏡のチャンネル洗浄アダプタ。

30

## 【発明の詳細な説明】

## 【技術分野】

## 【0001】

本発明は、医療用等として用いられる内視鏡において、処置具挿通チャンネル等からなるチャンネルの内部を洗浄するための内視鏡のチャンネル洗浄アダプタに関するものである。

## 【背景技術】

## 【0002】

特に医療用として用いられる内視鏡に設けられる処置具挿通チャンネルは、挿入部の先端において体腔内に開口しており、この挿入部の基端部に連結して設けた本体操作部には鉗子口と呼ばれる処置具の導入部が形成される。従って、鉗子その他の処置具は、この鉗子口から挿入されて、被験者の体腔内に挿入され、体内組織を取り出したり、ポリープ等を摘出したりする処置が施される結果、処置具挿通チャンネルの内部は汚損されることになる。そして、処置具挿通チャンネルは吸引経路としても機能させる場合もあり、この場合には、処置具挿通チャンネルは極端に汚損されることになる。

40

## 【0003】

そもそも、内視鏡は挿入部が体内に挿入される関係から、使用の都度洗浄されるが、その際に処置具挿通チャンネルの内部も洗浄する必要がある。このために、処置具挿通チャンネルではないが、内視鏡の管路の入口部に形成したフランジ部にアダプタを接続し、こ

50

のアダプタに薬液の供給装置を装着して、薬液を管路に圧送することになる。薬液等を圧送する際には、アダプタが鉗子口から離脱しないように保持しなければならない。このために、鉗子口に形成したフランジ部を利用して、アダプタでこのフランジ部を挟持させるようにして固定する方式は、例えば特許文献 1 に記載されている。

【特許文献 1】特公平 6 - 6 1 0 3 号公報

【発明の開示】

【発明が解決しようとする課題】

【0004】

ところで、前述した特許文献 1 に記載されている洗浄用アダプタの構成は、アダプタを鉗子口に形成したフランジ部に引っ掛けるようにして装着されるものであり、格別の固定手段を備えていないものである。従って、洗浄作業を行なっている間に、このアダプタが脱落してしまうという不都合がある。このために、処置具挿通チャンネルの内部を完全に洗浄されないままとなってしまう可能性があり、従って衛生管理上の観点から、他の滅菌方法等と併用することが要求されることになる。

10

【0005】

本発明は以上の点に鑑みてなされたものであって、その目的とするところは、洗浄作業中は脱落するおそれがなく、しかも鉗子口への着脱が容易な洗浄用アダプタを提供することにある。

【課題を解決するための手段】

【0006】

前述した目的を達成するために、本発明は、開口端部にフランジ部を設けた鉗子口に着脱可能に装着されて、処置具挿通チャンネル内を洗浄するための内視鏡のチャンネル洗浄アダプタであって、相対向するように配設した第 1 の摺動部及び第 2 の摺動部を有する本体ガイド部材と、前記第 1 の摺動部に沿って所定の方向に往復摺動可能な第 1 のスライド部材と、この第 1 のスライド部材に固定して設けられ、洗浄液の供給手段が装着される流体パイプと、前記流体パイプが貫通するように設けられ、前記第 2 の摺動部に対して摺動可能となった第 2 のスライド部材と、前記第 1 , 第 2 のスライド部材間に介装され、これら第 1 , 第 2 のスライド部材をそれぞれの摺動面に押し付ける押圧手段と、前記第 1 のスライド部材に設けられ、前記鉗子口のフランジ部に掛着可能なフックと、前記本体ガイド部材に形成され、前記第 1 のスライド部材が一方向に所定量変位した時に前記フランジ部

20

30

【0007】

ここで、洗浄という場合、消毒、滅菌を含むものであり、要するに処置具挿通チャンネルの内部を再使用しても、衛生上問題とならない状態にまで回復するための操作である。具体的には、洗浄液（消毒液を含む）を処置具挿通チャンネルの内部に供給して、その内壁面から汚損物を除去するものである。通常は、洗浄アダプタに薬液の供給管を接続するか、シリンジ等の手動圧送手段を接続することによって、洗浄液を処置具挿通チャンネルの内部に供給する。この際に、洗浄液の供給源への接続部を安定的に保持することは、洗浄操作の確実性及び安定性にとって極めて重要である。洗浄液アダプタに設けた流体パイプは前述した洗浄液の供給源への接続部となる。洗浄アダプタは鉗子口に設けたフランジ部を挟持することにより固定的に保持する。そして、洗浄アダプタがフランジ部を挟持した状態で着脱可能に固定するためのストッパ部が設けられている。

40

【0008】

このストッパ部の具体的な構成としては、例えば、本体ガイド部材の第 1 の摺動部側に形成した貫通孔と、第 1 のスライド部材に設けたストッパピンとから構成することができる。そして、鉗子口のフランジ部がフックと挟持部とにより固定される位置でこのストッパピンが貫通孔に挿入されるようにする。このストッパピンを貫通孔に挿脱できるようにするために、第 1 , 第 2 のスライド部材をそれぞれの摺動部に押し付ける押圧手段が第 1

50

、第2のスライド部材間に介装されている。ここで、押圧手段としては、第1のスライド部材を第1の摺動部に押し付け、これと同時に第2のスライド部材を第2の摺動部に押し付けるように作用するものであり、従って押圧手段としては、ゴム等の弾性部材やばね等の付勢手段で構成することができる。

#### 【0009】

内視鏡の挿入部の太さと、他の挿通部材との関係等によって、使用される処置具挿通チャンネルの太さが異なってくる。処置具挿通チャンネルの基端部は鉗子口に連結されるので、この鉗子口の処置具挿通チャンネルへの連結部の構成は処置具挿通チャンネルの寸法に依存するが、鉗子口のフランジ部を形成した部位の寸法には影響を与える訳ではないことから、処置具挿通チャンネルの断面寸法が変化しても、洗浄アダプタの構成を変化させる必要はない。ただし、鉗子口における導入部分のサイズとしては、鉗子口の構成としては、一般的な広口タイプのもの、内面テーパ付きの狭口のタイプとがある。従って、鉗子口のフランジ部の寸法も異なってくる。洗浄アダプタとして、これら2種類のタイプの鉗子口に共用できるように構成することができる。このためには、まず洗浄アダプタの流体パイプを鉗子口にほぼ密嵌状態に挿入させる寸法を有するものとする。そして、本体ガイド部材の第1の摺動部側において、広口の鉗子口に固定するために、フックと挟持部とによって第1のスライド部材が固定される位置に設けた第1の貫通孔と、この第1の貫通孔の位置より第1のスライド部材のスライド方向前方に配置され、狭口の鉗子口に装着したときにおけるストッパ部として機能する第2の貫通孔とを備え、ストッパピンがこの第2の貫通孔に挿入されたときには、狭口の鉗子口におけるフランジ部の90°から180°の間の角度分だけ挟持部により挟持する形状とする。ここで、この挟持部は広口の鉗子口に固定する際に使用したものと同じであっても良く、またそれとは別の部位に形成することもできる。

10

20

#### 【発明の効果】

#### 【0010】

以上のように構成することによって、洗浄アダプタを鉗子口に着脱する操作を容易に行うことができると共に、装着状態では極めて安定した状態に保持され、みだりに脱落する等のおそれはない。

#### 【発明を実施するための最良の形態】

#### 【0011】

以下、図面に基づいて本発明の実施の一形態について説明する。まず、図1に一般的な内視鏡の概略構成を示す。この図1から明らかなように、内視鏡は、術者等が手で把持して操作を行なうための本体操作部1と、この本体操作部1に連結して設けた挿入部2と、本体操作部1から引き出され、光源装置や映像信号処理装置等に接続されるユニバーサルコード3とから大略構成されるものである。

30

#### 【0012】

本体操作部1には、術者が操作するための各種の操作手段が設けられている。挿入部2の先端近傍は遠隔操作で湾曲可能なアングル部となっており、このアングル部を湾曲操作するためのアングルノブ4が本体操作部1の側面部に取り付けられている。また、本体操作部1の基端側の上面部には、送気送水ボタン5、吸引ボタン6が設けられており、さらに後部位置には1または複数の制御スイッチも設けられている。本体操作部1の先端側に近い位置、つまり挿入部2への連結部の近傍には処置具挿入部10が形成されている。

40

#### 【0013】

ここで、処置具導入部10は、鉗子や高周波処置具等といった処置具を体内に挿入するためのものであって、この処置具導入部10には処置具挿通チャンネル11の基端部が接続されており、その先端部は挿入部2の先端に開口している。この処置具導入部10は、図2に示したように、段付きパイプからなる鉗子口12を有し、この鉗子口12の先端にはフランジ部12aが形成されており、このフランジ部12aには鉗子栓13が装着されるようになっている。通常、鉗子栓13は閉鎖状態に保持されており、この鉗子栓13には逆止弁としての機能を有し、鉗子その他の処置具は外部側から挿入可能となっている。

50

処置具挿通チャンネル 1 1 は吸引通路 1 4 と分岐しており、吸引ボタン 6 を操作することによって、体内からの吸引が行なわれるが、この吸引時には、鉗子栓 1 3 の逆止弁によって吸引経路は密閉状態に保持される。

#### 【 0 0 1 4 】

内視鏡の使用後には、その洗浄が行なわれるが、洗浄は挿入部 2 の外側だけでなく、内視鏡全体及び処置具挿通チャンネル 1 1 の内部も洗浄されることになる。処置具挿通チャンネル 1 1 の内部を洗浄するための洗浄液は、鉗子口 1 2 から供給されるようになっている。このために、洗浄アダプタ 2 0 がこの鉗子口 1 2 に装着され、洗浄液の供給手段はこの洗浄アダプタ 2 0 を介して鉗子口 1 2 から処置具挿通チャンネル 1 1 及び吸引通路 1 4 内に洗浄液を供給するようになっている。

10

#### 【 0 0 1 5 】

図 3 及び図 4 に洗浄アダプタ 2 0 の外観を、また図 5 にその底面を、さらに図 6 に断面をそれぞれ示す。これらの図、特に図 3 及び図 4 において、2 1 は本体ガイド部材であり、2 2 は洗浄液供給部材である。ここで、洗浄アダプタ 2 0 は鉗子口 1 2 だけでなく、後述する狭口の鉗子口 1 5 にも装着可能な構成としたものである。ただし、洗浄アダプタは単一種類の鉗子口にのみ適用可能なものとして構成することもできる。

#### 【 0 0 1 6 】

本体ガイド部材 2 1 は金属板を曲成することにより形成され、底部が平坦な第 1 の摺動部 2 3 となり、この第 1 の摺動部 2 3 の 3 辺からは立ち上がり部が形成されており、相対向する 2 辺の立ち上がり部 2 4 , 2 4 はさらに相互に近接する方向に向けて水平方向に曲成することにより第 2 の摺動部を構成している。第 2 の摺動部は後述する第 2 のスライド部材 2 9 の左右両側部を摺動可能に挟持するためのものであり、従ってこの第 2 の摺動部における水平方向の曲成部は 3 つの部片から構成されている。前後に位置する摺動部片 2 4 a , 2 4 c は第 2 のスライド部材 2 9 の上面と、中間に位置する摺動部片 2 4 b は第 2 のスライド部材 2 9 の下面と摺動可能となっている。さらに、本体ガイド部材 2 1 には、もう 1 辺の立ち上がり部は保形部 2 5 であり、この保形部 2 5 は第 1 の摺動部 2 3 と一体的に連なっている。従って、本体ガイド部材 2 1 は、その一方側のみが開口した概略ボックス形状となっている。そして、以下の説明においては、この本体ガイド部材 2 1 における開口側を手前側、それとは反対側、つまり保形部 2 5 の配設側を奥側という。

20

#### 【 0 0 1 7 】

図 6 から明らかな通り、洗浄液供給部材 2 2 は流体パイプ 2 6 を有し、この流体パイプ 2 6 の先端部分は洗浄液供給手段が着脱可能に接続される接続部 2 6 a であって、この接続部 2 6 a は、周知のルアーロック機構等で構成することができる。この接続部 2 6 a には供給管部 2 6 b が連結されており、この供給管部 2 6 b は鉗子口 1 2 の内部に所定の長さ分だけ挿入されるようになっている。供給管部 2 6 b には、第 1 のスライド部材 2 7 が一体に設けられている。この第 1 のスライド部材 2 7 は厚手の板部材から構成され、本体ガイド部材 2 1 の内部において、第 1 の摺動部 2 3 の左右両端部からの立ち上がり壁 2 4 , 2 4 の内面にガイドされて、前後方向、つまり本体ガイド部材 2 1 の開口している側から見て奥側と手前側とに向けてのみ移動可能となっている。また、この第 1 のスライド部材 2 7 における第 1 の摺動部 2 3 に対面する側の面には、流体パイプ 2 6 を中心とする円環状突条 2 8 が設けられており、この円環状突条 2 8 の内径は、鉗子口 1 2 のフランジ部 1 2 a の外径より僅かに大きい寸法を有している。そして、第 1 のスライド部材 2 7 における円環状突条 2 8 を設けた部位より内側にはリング状のシール部材 2 7 a が装着され、さらにこのシール部材 2 7 a の内側には円環板 2 7 b が装着されている。

30

40

#### 【 0 0 1 8 】

さらに、流体パイプ 2 6 のうちの接続部 2 6 a と供給管部 2 6 b との間の移行部には、長方形の板体からなる第 2 のスライド部材 2 9 が挿通・固定されている。この第 2 のスライド部材 2 9 は、本体ガイド部材 2 1 における第 2 の摺動部を構成する摺動部片 2 4 a , 2 4 c と 2 4 b との間に挿入されており、従ってこの第 2 のスライド部材 2 9 は本体ガイド部材 2 1 の前後方向、つまり第 1 のスライド部材 2 7 と同じ方向に向けてのみ摺動可能

50

となっている。第2のスライド部材29には筒体29aが固定して設けられており、この筒体29aは流体パイプ26の軸線方向に移動可能となっている。そして、この第2のスライド部材29と第1のスライド部材27との間には、これら第1,第2のスライド部材27,29をそれぞれ第1,第2の摺動部23,24a~cに圧接させる方向に作用する押圧手段としてのばね30が設けられている。

#### 【0019】

洗浄アダプタ20は、鉗子口12におけるフランジ部12aを挟持するようにしてこの鉗子口12に固定されるものである。このために、本体ガイド部材21における手前側、つまり保形部25とは反対側の端部側位置には、第1のスライド部材27に設けた円環状突条28にフック31が設けられている。このフック31は円環状突条28の先端において、所定の幅にわたって半径方向内向きに突出させたものからなり、円環状突条28をフランジ部12aに嵌合させた状態では、フック31はこのフランジ部12aの下面側に当接するようになっている。

10

#### 【0020】

本体ガイド部材21における第1の摺動部23には、所定の切り欠き部32が形成されており、流体パイプ26はこの切り欠き部32の位置において第1の摺動部23から所定の長さ分だけ突出している。そして、この切り欠き部32の奥部には、一对の第1の挟持部33a,33aが形成されており、また最奥部は概略180°の角度分を有する第2の挟持部33となっている。従って、第1のスライド部材27を本体ガイド部材21の第1の摺動部23に沿って奥側に変位させると、この第1のスライド部材27の円環状突条28と第1の挟持部33aとの間にフランジ部12aを挟持させることができるようになる。これによって、鉗子口12のフランジ部12aはフック31と、このフック31から左右に90°以上離れた2箇所の第1の挟持部33a,33aとにより挟持された状態となる。

20

#### 【0021】

ただし、このままでは、第1のスライド部材27が本体ガイド部材21の手前側に向けて移動してしまうので、洗浄アダプタ20が鉗子口12から離脱するのを規制することができない。そこで、第1のスライド部材27には、その奥側の位置における左右両側部にストッパピン34,34が立設されている。一方、本体ガイド部材21には、その切り欠き部32のうち、第1の挟持部33aを形成した部位より手前側の位置にはピン逃げ部35が形成されており、またそれより奥側の位置には、ストッパピン34が嵌入する第1の貫通孔36が設けられている。これによって、ストッパピン34が第1の貫通孔36に嵌入すると、本体ガイド部材21と洗浄液供給部材22とが相対移動しないように保持するストッパ機能が発揮されることになる。

30

#### 【0022】

以上のように構成することによって、内視鏡の本体操作部1に設けた処置具挿入部10の鉗子口12に設けた鉗子栓13を取り外して、洗浄アダプタ20を装着することができる。まず、図7に示したように、洗浄アダプタ20の全体を傾けて、その切り欠き部32内にフランジ部12aを位置させる。そして、円環状突条28に形成したフック31を鉗子口12のフランジ部12aの外周面に係合させる。その後、洗浄アダプタ20を倒すようにして、流体パイプ26が鉗子口12と平行になるように変位させる。このときには、第1のスライド部材27の円環状突条28は第1の摺動部23の切り欠き部32に位置し、かつストッパピン34はピン逃げ部35に配置されている。

40

#### 【0023】

そこで、ばね30を圧縮することにより洗浄液供給部材22の第1のスライド部材27を本体ガイド部材21の第1の摺動部23から離間させる。ただし、鉗子口12のフランジ部12aはフック31に引っ掛けられているので、図8に示したように、フランジ部12aの端面は第1のスライド部材27と当接した状態に維持され、第1の摺動部23はこれらから離れることになる。

#### 【0024】

50

この状態で、鉗子口 1 2 のフランジ部 1 2 a と共に洗浄液供給部材 2 2 全体を本体ガイド部材 2 1 の奥側に押し込むように操作し、ストッパピン 3 4 が第 1 の貫通孔 3 6 と対面する位置までスライド変位させる。その後、ばね 3 0 に対する圧縮を解除する。その結果、図 9 及び図 1 0 に示したように、鉗子口 1 2 のフランジ部 1 2 a は、洗浄アダプタ 2 0 の第 1 のスライド部材 2 7 とフック 3 1 及び第 1 の挟持部 3 3 a とに挟持され、かつストッパピン 3 4 の第 1 の貫通孔 3 6 に挿入されることによって、洗浄アダプタ 2 0 は鉗子口 1 2 に確実に固定されることになる。このとき、鉗子口 1 2 の外周が第 1 の挟持部 3 3 a の端部に当接するところでストッパピン 3 4 が第 1 の貫通孔 3 6 と対面する位置関係に配置することにより、固定動作が簡単となる。しかも、この鉗子口 1 2 におけるフランジ部 1 2 a の端面はシール部材 2 7 a と当接し、かつばね 3 0 の作用によってこのシール部材 2 7 a を撓めることになるために、その間の気密が保持される。従って、洗浄アダプタ 2 0 における流体パイプ 2 6 に洗浄液供給手段を接続することによって、処置具挿通チャンネル 1 1 の内部を円滑かつ確実に、しかも効率的に洗浄することができる。

10

**【0025】**

また、処置具挿通チャンネル 1 1 の洗浄が終了すると、再びばね 3 0 を圧縮させて、ストッパピン 3 4 を第 1 の貫通孔 3 6 から離脱させる。次いで、第 1 のスライド部材 2 7 を第 1 の摺動部 2 3 に対して手前側にスライドさせる。そして、洗浄アダプタ 2 0 を図 7 に示した状態に傾けることによって、鉗子口 1 2 から分離することができる。

**【0026】**

次に、図 1 1 及び図 1 2 に狭口の鉗子口 1 5 に洗浄用アダプタ 2 0 を装着するように示したものを示す。即ち、図 1 1 から明らかなように、鉗子口 1 5 は、その通路部 1 5 a は鉗子口 1 2 より狭いものであり、かつ先端に向かうに依りて細くなるテーパ形状となっている。また、鉗子口 1 5 のフランジ部 1 5 b の幅も狭いものとなっている。

20

**【0027】**

この場合のために、洗浄アダプタ 2 0 における流体パイプ 2 6 の供給管部 2 6 b は、鉗子口 1 5 の通路部 1 5 a 内に実質的に密嵌状態に挿入されるテーパ状となっており、しかも供給管部 2 6 b のテーパ部の途中位置にはリング 3 7 が装着されている。そして、第 1 の摺動部 2 3 における第 1 の貫通孔 3 6 の位置よりさらに奥部に第 2 の貫通孔 3 8 が穿設されている。

**【0028】**

洗浄アダプタ 2 0 が鉗子口 1 5 に装着される前の段階では、洗浄液供給部材 2 2 を構成する第 1 のスライド部材 2 7 は手前側に配置され、ストッパピン 3 4 はピン逃げ部 3 5 に挿通された状態に保持する。この状態で、流体パイプ 2 6 の供給管部 2 6 b を鉗子口 1 5 に挿入する。そして、本体ガイド部材 2 1 を押し込むことによって、ばね 3 0 を圧縮することによって、第 1 のスライド部材 2 7 を第 1 の摺動部 2 3 から離間させる。そして、洗浄液供給部材 2 2 を本体ガイド部材 2 1 の最奥位置にまで押し込むようにする。この状態で、ばね 3 0 に対する圧縮を解除すると、ストッパピン 3 4 は第 2 の貫通孔 3 8 に挿入される。ここで、第 1 の摺動部 2 3 に設けた左右の第 1 の挟持部 3 3 a 間に第 2 の挟持部 3 3 b が形成されており、ストッパピン 3 4 が第 2 の貫通孔 3 8 に挿入されると、図 1 2 に示したように、第 2 の挟持部 3 3 b が供給管部 2 6 b に最も近接した位置となり、第 1 のスライド部材 2 7 に設けた円環板 2 7 b と当接することになる。

30

40

**【0029】**

以上によって、洗浄アダプタ 2 0 は鉗子口 1 5 に固定された状態に保持される。つまり、洗浄アダプタ 2 0 における流体パイプ 2 6 の軸線と直交する方向においては、その供給管部 2 6 b が鉗子口 1 5 の内部に嵌合していることと、ストッパピン 3 4 が第 2 の貫通孔 3 8 に嵌入しているのでみだりに動くようなことはなく、また洗浄アダプタ 2 0 の鉗子口 1 5 から引き抜く方向については、鉗子口 1 5 のフランジ部 1 5 b が第 1 の摺動部 2 3 に設けた第 2 の挟持部 3 3 b と第 1 のスライド部材 2 7 の円環板 2 7 b との間に挟持されることにより固定される。従って、洗浄アダプタ 2 0 の流体パイプ 2 6 における接続部 2 6 a に洗浄液供給手段を接続して、この洗浄液供給手段から洗浄液を圧送することによって

50

、処置具挿通チャンネル 1 1 の内部を洗浄することができる。勿論、このときに供給管部 2 6 b と鉗子口 1 5 の通路部 1 5 b との間にはリング 3 7 が介在しているので、洗浄液は確実に処置具挿通チャンネル 1 1 の内部に供給される。また、ばね 3 0 を圧縮して、ストップピン 3 4 を第 2 の貫通孔 3 8 から離脱させれば、洗浄アダプタ 2 0 を容易に鉗子口 1 5 から分離することができる。

【図面の簡単な説明】

【0030】

【図 1】内視鏡の全体構成図である。

【図 2】内視鏡において、鉗子栓を装着した鉗子口の一例を示す断面図である。

【図 3】洗浄アダプタを上面側から見た斜視図である。

10

【図 4】洗浄アダプタを下面側から見た斜視図である。

【図 5】洗浄アダプタの底面図である。

【図 6】図 5 の X - X 断面図である。

【図 7】洗浄アダプタを鉗子口に装着するに当って、そのフックを引っ掛けた状態を示す作用説明図である。

【図 8】洗浄アダプタを鉗子口に装着するに当って、ばねを圧縮した状態を示す作用説明図である。

【図 9】洗浄アダプタを鉗子口に装着した状態を示す断面図である。

【図 10】図 9 の底面図である。

【図 11】図 2 とは異なる形状を有する鉗子口に洗浄アダプタを装着した状態を示す断面図である。

20

【図 12】図 11 の底面図である。

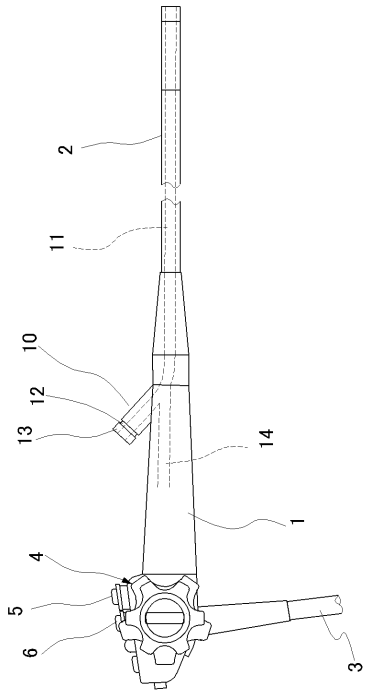
【符号の説明】

【0031】

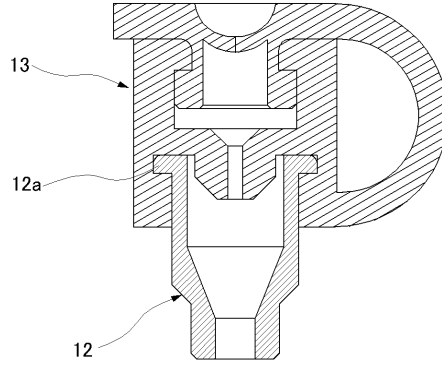
|          |             |        |          |
|----------|-------------|--------|----------|
| 1        | 本体操作部       | 2      | 挿入部      |
| 10       | 処置具挿入部      | 12, 15 | 鉗子口      |
| 12a, 15b | フランジ部       | 15a    | 通路部      |
| 20       | 洗浄アダプタ      | 21     | 本体ガイド部材  |
| 22       | 洗浄液供給部材     | 23     | 第 1 の摺動部 |
| 24a ~ c  | 第 2 の摺動部    | 26     | 流体パイプ    |
| 26a      | 接続部         | 26b    | 供給管部     |
| 27       | 第 1 のスライド部材 | 27a    | シール部材    |
| 27b      | 円環板         | 28     | 円環状突条    |
| 29       | 第 2 のスライド部材 | 30     | ばね       |
| 31       | フック         | 32     | 切り欠き部    |
| 33a      | 第 1 の挟持部    | 33b    | 第 2 の挟持部 |
| 34       | ストップピン      | 36     | 第 1 の貫通孔 |
| 38       | 第 2 の貫通孔    |        |          |

30

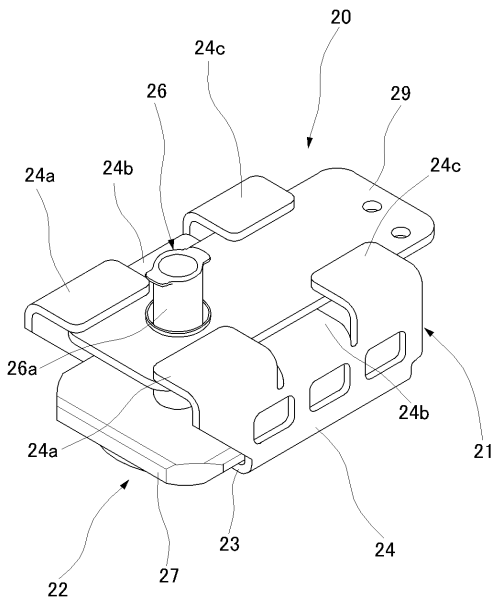
【 図 1 】



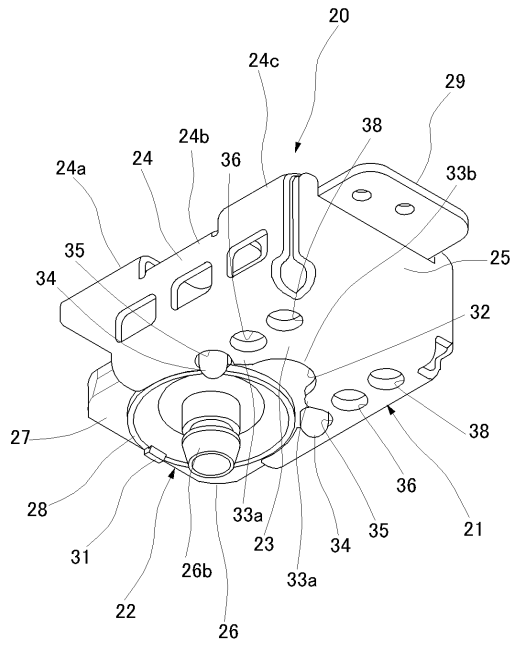
【 図 2 】



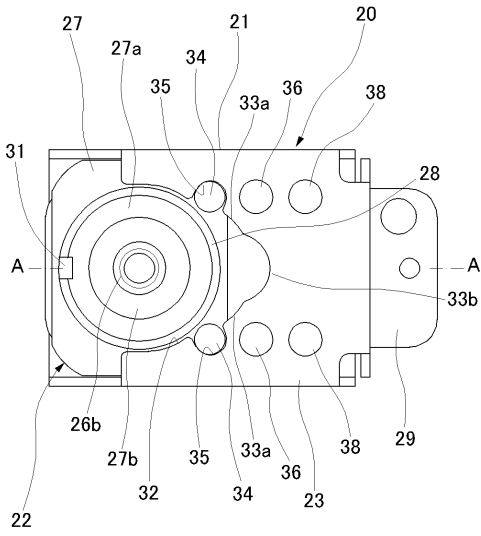
【 図 3 】



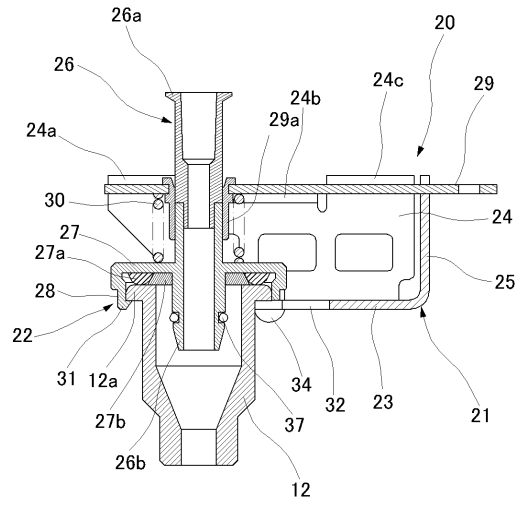
【 図 4 】



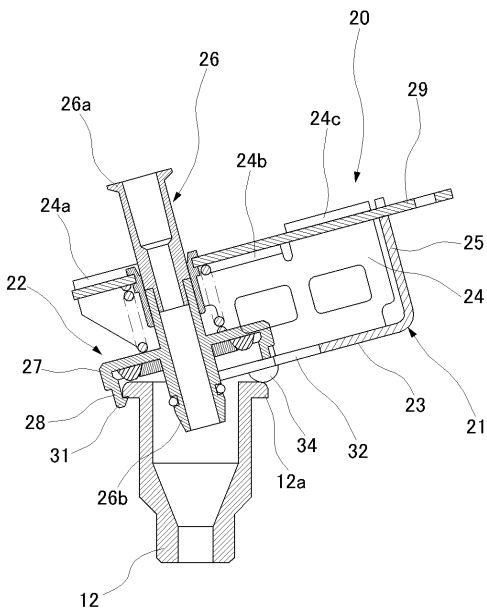
【 図 5 】



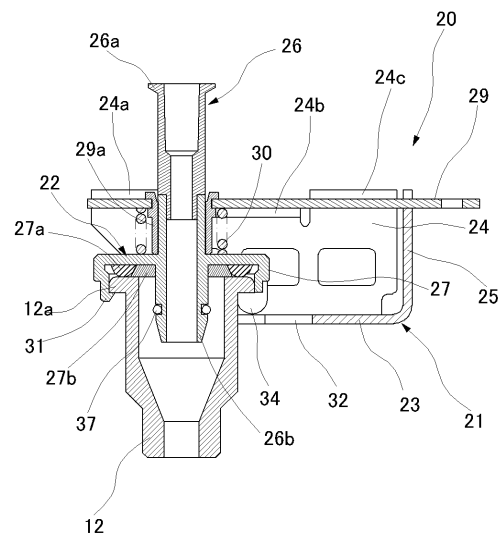
【 図 6 】



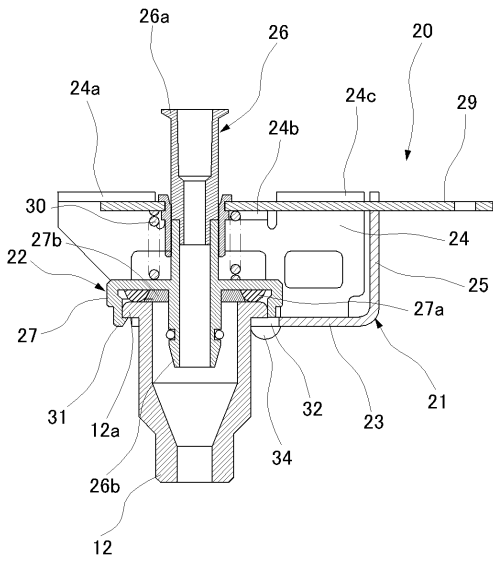
【 図 7 】



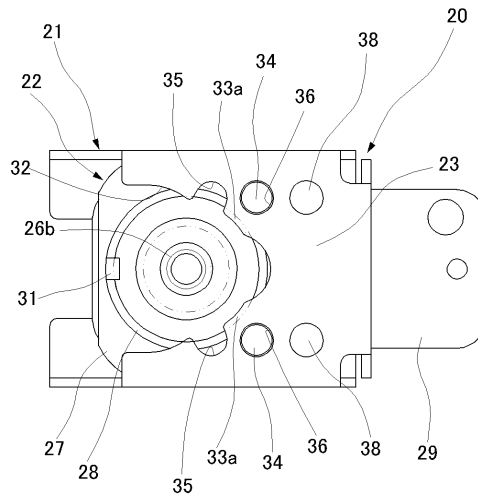
【 図 8 】



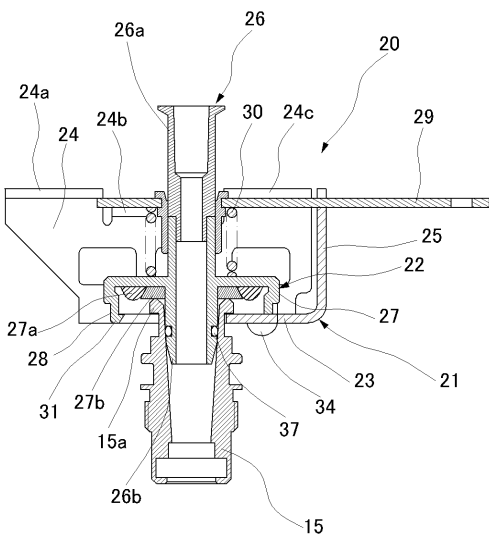
【 図 9 】



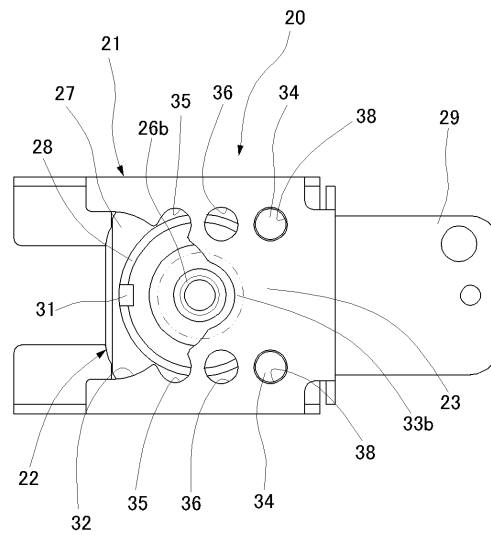
【 図 10 】



【 図 11 】



【 図 12 】



|                |   |         |            |
|----------------|---|---------|------------|
| 专利名称(译)        | 内窥镜通道清洁适配器  |         |            |
| 公开(公告)号        | <a href="#">JP2006149556A</a>   | 公开(公告)日 | 2006-06-15 |
| 申请号            | JP2004342588  | 申请日     | 2004-11-26 |
| [标]申请(专利权)人(译) | 富士写真光机株式会社  |         |            |
| 申请(专利权)人(译)    | 富士公司  |         |            |
| [标]发明人         | 山崎正幸  |         |            |
| 发明人            | 山▲崎▲ 正幸   |         |            |
| IPC分类号         | A61B1/00  |         |            |
| FI分类号          | A61B1/00.300.B A61B1/00.332.A A61B1/00.650 A61B1/015.511                                |         |            |
| F-TERM分类号      | 4C061/GG08 4C061/GG11 4C061/HH22 4C061/JJ06 4C161/GG08 4C161/GG11 4C161/HH22 4C161/JJ06 |         |            |
| 其他公开文献         | JP4458258B2   |         |            |
| 外部链接           | <a href="#">Espacenet</a>   |         |            |

摘要(译)

要解决的问题：提供一种清洁适配器，该适配器在清洁过程中不会掉落，并且可以轻松地与钳子端口连接和拆卸。 解决方案：环形突起28形成在第一滑动部件27上，该滑动部件与形成在主体导向部件21上并装有流体管的第一滑动部分23一起滑动。 设有与钳子口12的凸缘部12a卡合的钩31，在第二滑动构件27与第二滑动构件29之间设有弹簧30，从而设置有第一主体引导构件21和第二主体引导构件21。 在第一滑动构件23中，凸缘部12a被第一滑动部23的第一夹持部33a夹持，并设置在第一滑动构件27上。 止动销34插入第一滑动部23的第一通孔36中。 [选择图]图9

